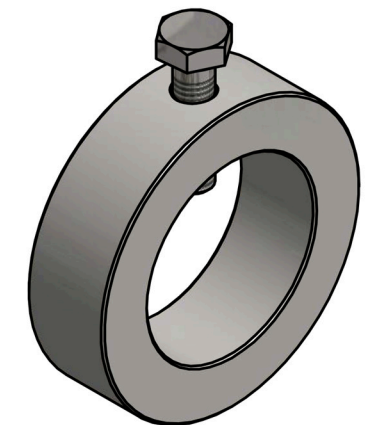
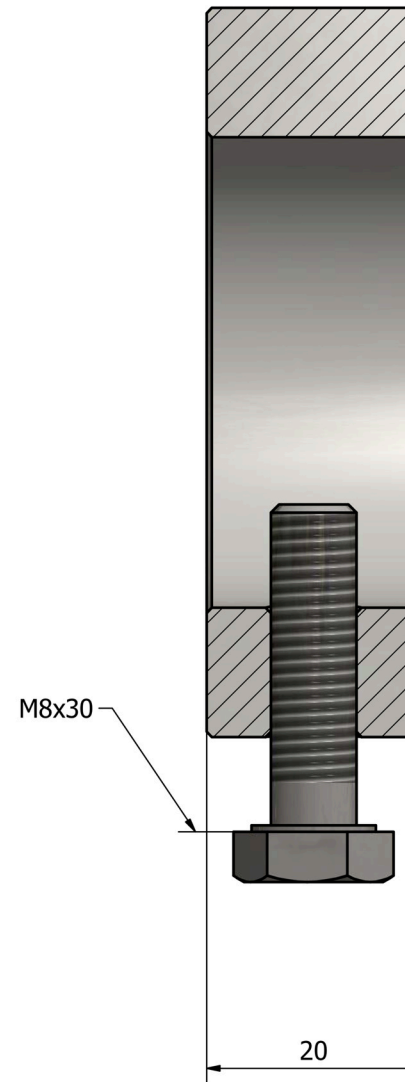


A-A



		Zubehör : Drehtorlaufing	
	Tolerance : ±5%	Drawn :	
Finish: Hot dipped galvanised	Weight: 0,2 kg	Date: 19-08-2015	CODE : 10010.0